

INSTALLATION MANUAL/MANUAL PARA INSTALACIÓN/DIRECTIVES D'INSTALLATION

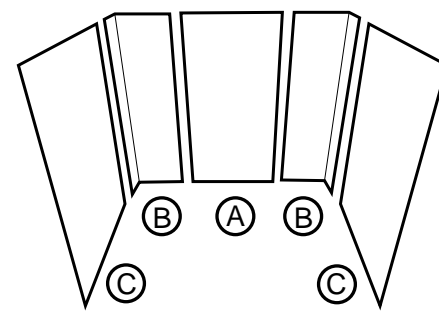
5-PIECE BATHTUB/SHOWER WALL SURROUND KIT PAQUETE DE 5 PIEZAS DE PANELES DE PARED PARA BAÑERA/DUCHA PRÊT-À-MONTER D'ESPACE BAIGNOIRE/DOUCHE 5 PIÈCES

Model No./N° de Modelo/N° de Modèle: _____

EN Customer: Please record your model number. The model number is found on the label located on the front panel of the box. It is very important to record your model number. This information is necessary when contacting us. **If you have any questions on the installation of this unit, please do not return to the store where you purchased it. For additional help, call 1-800-355-ASB1, 8:00 am – 6:00 pm (ET) Monday – Thursday and 8:30 am – 3:30 pm (ET) on Friday, or email us at customerservice@asbcorp.com.**

SP Nota para el cliente: Anote su número de modelo. El número de modelo se encuentra en la etiqueta, que está en el panel frontal de la caja. Es muy importante registrar el número de modelo. Usted necesitará esta información si se comunica con nosotros. **Si tiene alguna pregunta sobre la instalación de esta unidad, no regrese al almacén donde la adquirió. Para obtener ayuda adicional comuníquese con el 1-800-355-ASB1, de 8:00 am – 6:00 pm de lunes a jueves (Hora oficial del este) y 8:30 am – 3:30 pm, los viernes (Hora oficial del este), o envíenos un mensaje de correo electrónico a customerservice@asbcorp.com.**

FR Propriétaire : Veuillez noter le numéro de modèle. Celui-ci se trouve sur l'étiquette collée sur le devant de la boîte. Ce numéro est très important, vous en aurez besoin si vous nous contactez. Veuillez conserver ce guide d'installation pour vous y reporter au besoin. Vous y trouverez la liste des pièces de remplacement. **Pour toutes questions concernant l'installation de ce prêt-à-monter de parois, ne vous adressez pas au magasin où vous en avez fait l'achat. Pour toute aide supplémentaire, veuillez communiquer avec nous par téléphone au 1 800 355-ASB1, du lundi au jeudi entre 8 h et 18 h (HNE) et le vendredi de 8 h 30 à 15 h 30 (HNE), ou par courrier électronique au customerservice@asbcorp.com.**



CONTENTS/CONTENIDO/CONTENU

Part No	Description/Descripción/Description	Quantity/Cantidad/Quantité
A	Back Panel/Panel trasero/Paroi arrière	1
B	Corner Panels/Paneles esquinero/Parois d'angle	2
C	Side Panels/Paneles laterales/Parois latérales	2

REQUIREMENTS FOR A SUCCESSFUL INSTALLATION/REQUERIMIENTOS PARA UNA INSTALACIÓN EXITOSA/POUR UNE INSTALLATION RÉUSSIE

EN 1. Read these instructions and confirm that all components have been included before beginning installation.
2. Walls must be solid, plumb & square. This kit has been designed with some adjustability for minor alignment problems, but a poor foundation will result in a poor installation.
• Walls should be 1/2" (13 mm) drywall or water-resistant drywall. The surface must be free of dirt, film, waxes or any other residues. Painted surfaces must be sanded. Remove wallpaper. Do not install panels over existing ceramic tile or plywood.
• Walls should not be installed in areas where the temperature may drop below freezing (32°F or 0°C).
• Allow panels to reach room temperature for 30 minutes before installing.
• Save shipping carton for use as a template for locating plumbing fixtures.
3. Dry fit wall panels before applying adhesive. If trimming is necessary, carefully score the panel with a utility knife and straightedge and snap apart.
4. Apply adhesive directly to drywall using a 1/4" (6.3 mm) v-notched trowel. Cover the entire area behind the panel. Press panel against wall, then pull panel away from wall for 30 seconds to allow solvents to escape. Re-press panel firmly against wall to ensure proper adhesion. Follow adhesive manufacturers' instructions and note all ventilation and installation precautions.
5. Follow manufacturers' instructions but allow at least 24 hours for caulk and adhesive to set before using.

SP 1. Antes de comenzar con la instalación, asegúrese de que todos los componentes hayan sido incluidos y lea estas instrucciones.
2. Los muros deben ser sólidos, estar derechos y rectos. Este paquete de ducha/bañera ha sido diseñado con cierta flexibilidad de ajuste para problemas menores de alineación, pero un cimiento deficiente dará por resultado una instalación incorrecta.
• Los muros deben ser muros de piedra en seco de 1/2" (13 mm) o muro de piedra en seco resistente al agua. La superficie debe estar libre de suciedad, películas, cera u otros residuos. Lije las superficies pintadas. Retire el papel tapiz. No instale paneles sobre los azulejos o madera contrachapada existente.
• Las paredes no deben instalarse en sitios donde la temperatura disminuya por debajo de 0° C.
• Deje reposar los paneles durante 30 minutos para que adquieran la temperatura ambiente.
• Conserve el cartón de empaque para usarse como plantilla.
3. Seque los paneles de montaje para muro antes de aplicar el adhesivo. Si es necesario cortar, marque cuidadosamente el panel con un cuchillo de uso general, y nivele y separe.
4. Aplique adhesivo directamente al muro seco empleando una paleta de muesca en "V" de 6,3 mm. Extiéndalo por toda la zona que cubrirá el panel. Presione el panel contra el muro, luego retírelo durante 30 segundos para dejar escapar los solventes. Vuelva a presionar el panel firmemente contra el muro para conseguir una buena adhesión. Siga las instrucciones del fabricante del adhesivo y preste atención a las condiciones de ventilación e instalación.
5. Espere 24 horas antes de usar, para que sequen el material de calafateo y el adhesivo.

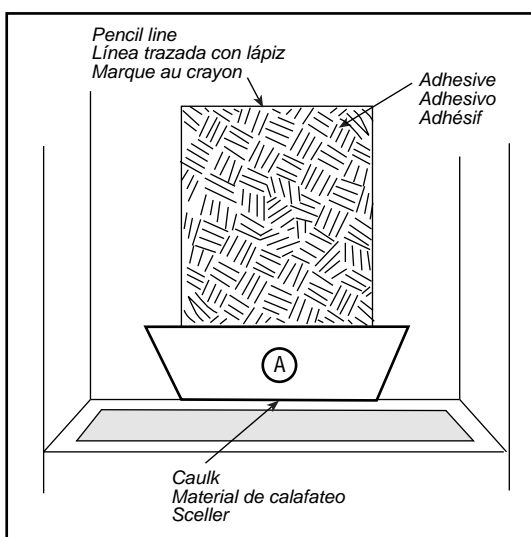
FR 1. Veuillez lire les directives et s'assurer que toutes les pièces sont présentes avant d'entreprendre l'installation.
2. Les murs doivent être solides, d'aplomb et d'équerre. Ce prêt-à-monter de parois de douche/baignoire permet un certain ajustement; toutefois, si la base n'est pas adéquate, l'installation pourrait en souffrir.
• Les murs devraient être recouverts de placoplatre ordinaire ou de placoplatre résistant à l'eau, d'une épaisseur de 1/2 po (13 mm). La surface doit être exempte de graisse, de saletés et de tout résidu. Les surfaces peintes doivent être sablées. Les papiers peints doivent être enlevés. Ne pas installer les parois de douche/baignoire par-dessus des tuiles de céramique ou du contre-plaqué.
• Ne pas installer les parois de douches dans des endroits où la température risque de descendre en dessous de 0°C (32°F).
• Laisser les nouvelles parois à la température de la pièce environ une demi-heure avant de procéder à l'installation.
• Conserver le carton de l'emballage, celui-ci servira de gabarit pour marquer l'emplacement de la robinetterie.
3. Installer temporairement les parois pour en vérifier l'ajustement, avant d'appliquer l'adhésif. Si un ajustement est nécessaire, marquer d'un trait la partie à enlever, à l'aide d'un couteau utilitaire et d'une règle, puis casser la partie en trop.
4. Appliquer la colle directement sur le mur avec une truelle dentelée de 1/4 de pouce (6,3 mm). Couvrir toute la zone de mur derrière le panneau. Appliquer le panneau contre le mur, puis le retirer 30 secondes pour permettre l'évaporation des solvants. Ré-appliquer le panneau fermement contre le mur pour assurer une bonne adhésion. Suivre les instructions du fabricant de la colle_ et respecter les précautions de ventilation et d'installation.
5. Laisser sécher l'adhésif et le scellant 24 heures avant d'utiliser.

TOOLS & MATERIALS REQUIRED/HERRAMIENTAS Y MATERIALES REQUERIDOS/OUTILS ET MATÉRIAUX NÉCESSAIRES

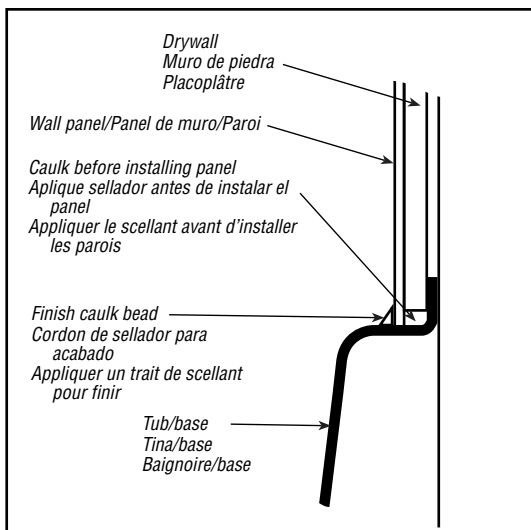
EN Assembly of this kit requires common household tools and:
• Drill • Hole saw • Measuring tape, level & square
• 2" Masking tape (51 mm)
• 1/4" (6.3 mm) "v-notched" trowel for spreading adhesive
• One (1) 10.3 Fl. Oz. (304 ml) cartridge of latex/acrylic caulk
• Six (6) 10.5 Fl. Oz. (310 ml) cartridges of one of the following approved adhesives:
• Franklin MultiBond
• Macco Adhesives' Liquid Nails for Tub Surrounds (LN-915)
• Dap 2000 Construction Adhesive
• Macklanburg-Duncan Adhesive (suitable for polystyrene)

SP El ensamble de este paquete requiere herramientas de uso común y:
• Taladro • Broca hueca • Cinta medidora, nivel y escuadra
• Cinta enmascaradora 2" (51 mm)
• Paleta muescada en "V" de 1/4" (6,3 mm) para extender el adhesivo
• Uno (1) cartucho de 10,3 onzas líquidas (304 ml) de material de calafateo acrílico/látex
• Seis (6) cartuchos de 10,5 onzas líquidas (310 ml) de:
• Franklin Multibond
• Macco Adhesives Liquid Nails para cercos de bañera (LN-915)
• Adhesivo para construcción Dap 2000
• Adhesivo Macklanburg-Duncan (adecuado para poliestireno)

FR Pour monter ces parois, vous aurez besoin, en plus d'outils courants, des outils et matériaux suivants :
• Perceuse • Scie emporte-pièce • Ruban à mesurer, niveau et équerre
• Ruban masque 2 po (51 mm)
• Truelle à canelures de 1/4 po (6,3 mm) pour étaler l'adhésif
• Un (1) cartouche de 10,3 oz liq. (304 ml) de scellant latex/acrylique
• Six (6) cartouches de 10,5 oz liq. (310 ml) de l'un des adhésifs suivants:
• Franklin MultiBond
• Macco Adhesives Liquid Nails pour entourage (LN-915)
• Adhésif à construction Dap 2000
• Adhésif Macklanburg-Duncan (conçu pour le polystyrène)



Figure/Figura/Illustration 1



Figure/Figura/Illustration 2

1 **EN** Place the back panel in the center of alcove back wall. Mark around the panel with a pencil so you can accurately relocate after removing. Remove the panel from the wall. Staying within your pencil line, trowel adhesive to the alcove wall (Figure 1). Lay a bead of caulk on the bottom edge of the wall near the tub/base (Figure 2). Install the panel and press firmly over entire panel.

SP Coloque los panel trasero planos en el centro de la pared del baño y fjela provisionalmente con cinta. Con un lápiz marque el contorno del panel central-trasero para poder colocarlo en la misma posición posteriormente. Usando la llana esparza el adhesivo cubriendo solo el interior del contorno que acaba de marcar (Figura 1). Aplique un cordón de sellador en la parte inferior de la pared sobre la ceja de la tina/base (Figura 2). Coloque el panel y presiónelo firmemente.

FR Placer la paroi arrière au centre du mur arrière du renforcement. En tracer le contour avec un crayon pour faciliter le placement. Enlever la paroi. Appliquer l'adhésif au mur à l'aide de la truelle, sans dépasser la marque au crayon (Illustration 1). Appliquer un trait de scellant au bas du mur, près de la baignoire/base (Illustration 2). Installer la paroi et bien presser sur toute la surface.

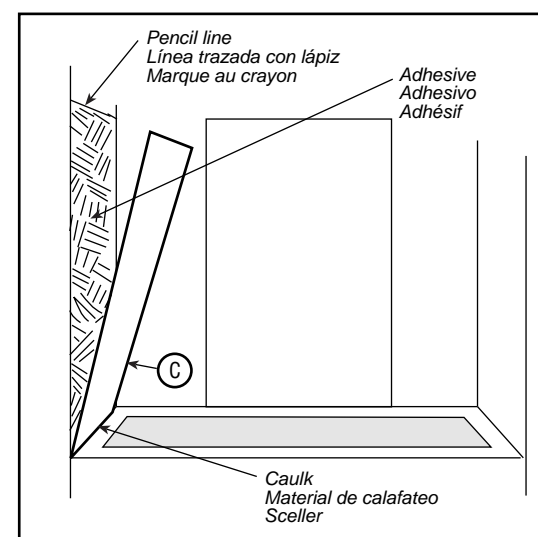
2 **EN** The two remaining panels are the side panels. They can be trimmed if the alcove is less than the standard 30" (76 cm). Install side panel with plumbing fixtures next. Mark and cut plumbing holes in wall panel with a hole saw. Tape the panel in place to check for fit and trace around the outside edge of it with a pencil. Trowel adhesive to alcove wall and lay a bead of caulk on wall at tub/base as shown (Figure 2). Position panel and press to wall (Figure 3). Install other side panel in same manner.

SP Los dos paneles restantes serán los laterales. Estos se pueden recortar si la medida del baño si éste es menor a 30" (76 cm). Instale primero el panel que contenga las conexiones de plomería. Marque y haga los orificios de nivelación en el panel de muro con una broca hueca. Usando cinta, coloque el panel para entrapaños en su lugar para verificar que ajuste y con un lápiz, trace una línea alrededor de su borde exterior. Aplique el adhesivo a la pared con la llana dentro del contorno marcado así como un cordón de sellador a la parte inferior de la pared como se muestra (Figura 2). Coloque el panel en su lugar y presiónelo firmemente (Figura 3). Instale el panel plano restante de la misma manera.

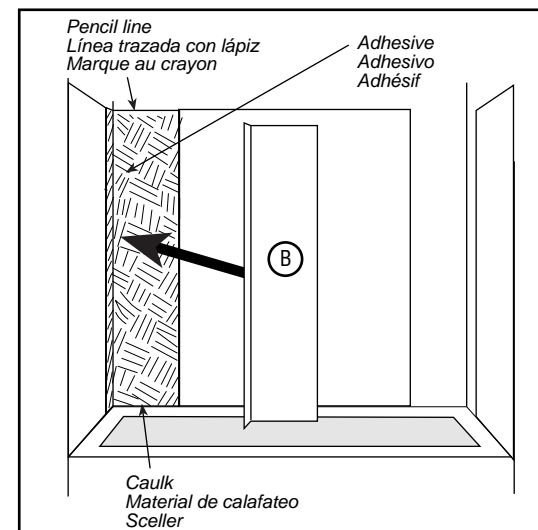
FR Les deux parois restantes sont les parois latérales. Celles-ci peuvent être taillées si les dimensions du renforcement sont inférieures à la norme 30 po (76 cm). Installer ensuite la paroi latérale du côté de la robinetterie. Tracer à l'aide d'un crayon et percer dans la paroi les trous nécessaires à la tuyauterie à l'aide d'une scie emporte-pièce. À l'aide de papier gommé, installer temporairement la paroi pour en vérifier l'ajustement, puis en tracer le contour au crayon. Appliquer l'adhésif au mur et mettre un trait de scellant au mur près de la baignoire/base, tel qu'illustré (Illustration 2). Remettre la paroi en place et presser (Illustration 3). Installer l'autre paroi latérale de la même manière.

3 **EN** Trial fit the corner panels in place to check fit. Mark around the panel with a pencil so you can accurately relocate after removing. Remove the panel from the wall. Staying within your pencil line, trowel adhesive to the alcove wall (Figure 4). Lay a bead of caulk on the bottom edge of the wall near the tub/base (Figure 2). Install the panel and press firmly over entire panel.

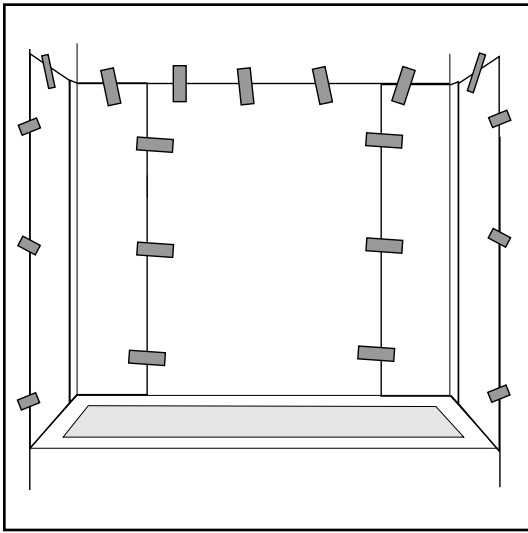
SP Presente los paneles esquineros y compruebe su ajuste. Con un lápiz marque el contorno del panel central-trasero para poder colocarlo en la misma posición posteriormente.



Figure/Figura/Illustration 3



Figure/Figura/Illustration 4



Figure/Figura/Illustration 5

Usando la lana esparza el adhesivo cubriendo solo el interior del contorno que acaba de marcar (Figura 4). Aplique un cordón de sellador en la parte inferior de la pared sobre la ceja de la tina/base (Figura 2). Coloque el panel y presiónelo firmemente.

FR Installer temporairement les deux parois d'angle pour en vérifier l'ajustement. En tracer le contour avec un crayon pour faciliter le placement. Enlever la paroi. Appliquer l'adhésif au mur à l'aide de la truelle sans dépasser la marque au crayon (Illustration 4). Appliquer un trait de scellant au bas du mur, près de la baignoire/base (Illustration 2). Installer la paroi et bien presser sur toute la surface.

4 EN Tape the panels in place while adhesive dries (Figure 5).

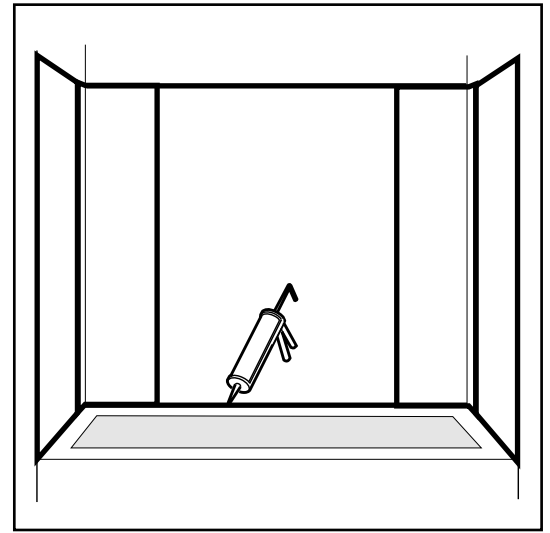
SP Utilice tramos de madera para reforzar los paneles mientras seca el adhesivo (Figura 5).

FR Maintenir les parois en place à l'aide de papier gommé pendant que l'adhésif sèche (Illustration 5).

5 EN Allow adhesive to dry 24 hours before applying finished caulk bead to all edges and joints (Figure 6). Follow caulk manufacturers' recommended cure time.

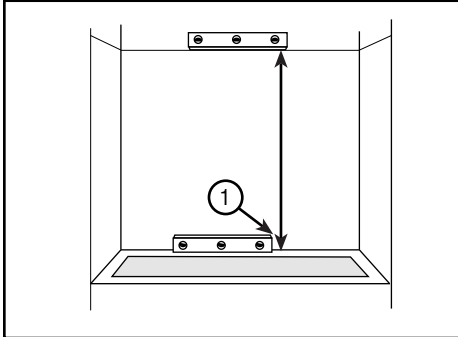
SP Espere 24 horas a que el adhesivo se seque, antes de aplicar una gota de sellador para acabado a todos los bordes y uniones (Figura 6). Siga las instrucciones del fabricante del sellador con respecto al tiempo de curado.

FR Laisser sécher l'adhésif 24 heures avant d'appliquer le scellant tout le tour et sur les joints (Illustration 6). Suivre les directives du fabricant du scellant concernant le temps de séchage.



Figure/Figura/Illustration 6

OUT-OF-LEVEL TUBS & SHOWERS/TINAS O DUCHAS DESNIVELADAS/BAIGNOIRES ET DOUCHES QUI NE SONT PAS AU NIVEAU



Figure/Figura/Illustration 7

EN Out-of-level tub/shower will require additional trimming and fitting. A level line must be established to align the top of the panels (Figure 7). This line cannot be higher than the height of the panels from the top to the lowest point on the tub/base ①.

- Using a level, determine which point of the tub/base ledge is the lowest. Measure from this point.
- Draw a level line at this height all around the alcove.
- Install panels so that their tops align on the line. Trim the bottoms of the panels to follow the slope of the tub/base ledge.

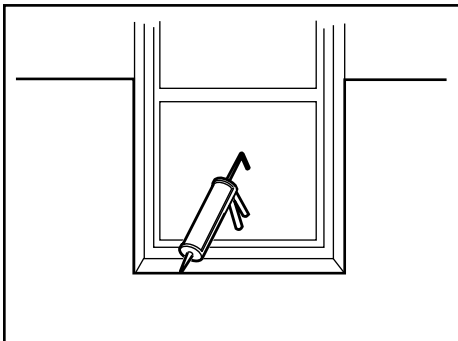
SP La tina/duchas que estén desniveladas requerirán de cortes y ensambles adicionales (Figura 7). Es necesario marcar una línea nivelada para alinear la parte superior de los paneles. Esta línea no puede estar más arriba de altura paneles medidas desde la orilla más baja de la tina/base ①.

- Utilizando un nivel de burbuja, determine cual es el punto más bajo de la tina/base. Desde este punto mida altura paneles hacia arriba.
- Marque una raya nivelada a esta altura alrededor del baño.
- Instale los paneles de manera que la parte superior quede alineada con esta marca. Recorte la parte inferior para que se alinee conforme el desnivel propio de la tina/base.

FR Une baignoire/douche qui n'est pas au niveau nécessitera davantage d'ajustement (Illustration 7). D'abord tracer un trait au niveau, afin d'aligner la partie supérieure des parois. Ce trait ne doit pas être plus haut que la hauteur des parois, mesurée du dessus du point le plus bas du rebord de la baignoire/base ①.

- À l'aide d'un niveau, déterminer le point le plus bas du rebord de la baignoire/douche. Mesurer à partir de ce point.
- Tracer un trait au niveau à cette hauteur, tout le tour du renforcement.
- Installer les parois de façon à ce que le haut des parois soit aligné sur le trait. Couper le bas des parois en suivant le rebord de la baignoire/base.

HOW TO FIT WINDOW OPENINGS/COMO COLOCAR PANELES ALREDEDOR DE VENTANAS/INSTALLATION VIS-À-VIS D'UNE FENÊTRE



Figure/Figura/Illustration 8

EN The back panel may be easily cut to fit around the window with a jig saw or utility knife. Position the panel on the wall and mark the window outline for cutting or cut out part of the shipping carton to use as a template. After installation the edges can be caulked:

- If the window has a casing around it, you can butt the panel up to the casing and caulk (Figure 8).
- If the window is just a plaster or drywall corner, you can cap the corner with a corner molding.

SP Los paneles pueden ser colocados fácilmente alrededor de ventanas recortándolos con la sierra caladora. Presente cada panel en la pared y marque el contorno de la ventana a recortar. Otra alternativa es usar el cartón de empaque como plantilla. Al terminar de instalar los paneles aplique sellador a las uniones y orillas:

- Si la ventana tiene marco, empalme el panel al marco y selle (Figura 8).
- Si el marco de la ventana es de yeso o con esquinero, se puede instalar una moldura esquinera.

FR Il est facile de découper une ouverture dans la paroi arrière à l'aide d'une scie sauteuse ou d'un couteau utilitaire. Placer la paroi contre le mur et tracer l'emplacement de la fenêtre, ou se servir d'une partie du carton d'emballage comme gabarit. Après installation, les rebords peuvent être scellés :

- Si la fenêtre est entourée d'une moulure, placer la paroi contre la moulure et sceller (Illustration 8).
- Si le tour de la fenêtre est simplement fait de plâtre ou de placoplâtre, il peut être recouvert d'une moulure d'angle.

CARE AND CLEANING/CUIDADO Y LIMPIEZA/ENTRETIEN ET NETTOYAGE

EN For regular cleaning use only mild detergents or warm, soapy water applied with a soft cloth. Always rinse surfaces after cleaning and dry by blotting with a damp cloth or chamois. Because cleaning products often change over time, we cannot recommend a specific cleaner to use on this product. However, whichever you choose:

- Always check the manufacturer's instructions
- DO NOT use a cleaner on this product if the label indicates it should not be used on plastics

To make this product last its longest:

- Always rinse off cleaners within 5 minutes of application
- Rinse off cleaners even if they say they are "spray on & walk away"

SP Para la limpieza frecuente, use únicamente detergentes suaves o agua tibia y jabonosa aplicada con un paño suave. Siempre enjuague las superficies después de limpiar y seque con un paño húmedo o gamuza. Debido a que los productos de limpieza pueden cambiar con el tiempo, no podemos recomendar un limpiador específico para este producto. Sin embargo, independientemente del producto que elija:

- Siempre lea las instrucciones del fabricante
- NO use un limpiador para este producto si la etiqueta indica que no se debe utilizar para limpiar plásticos.

Para que este producto dure más:

- Siempre enjuague los limpiadores no más de 5 minutos después de su aplicación
- Enjuague los limpiadores aun si se indica que son "para rociar y listo"

FR Pour les nettoyages réguliers, utiliser un détergent doux, ou de l'eau tiède savonneuse appliquée à l'aide d'un chiffon doux. Après chaque nettoyage, rincer la surface et enlever le surplus d'eau à l'aide d'un chiffon humide ou d'un chamois.

Étant donné que les produits de nettoyage changent souvent avec le temps, nous ne pouvons pas en recommander de particulier pour cet article. Toutefois, quel que soit le produit que vous choisirez :

- Lisez toujours les instructions du fabricant;
- N'utilisez PAS de produit de nettoyage sur cet article si son étiquette indique qu'il ne doit pas être utilisé sur du plastique.

Pour permettre à cet article de durer le plus longtemps possible :

- Rincez toujours les produits de nettoyage dans les 5 minutes qui suivent leur application;
- Rincez-les même s'ils sont du genre " vaporiser et laisser sécher ".

LIMITED WARRANTY/GARANTÍA LIMITADA/GARANTIE RESTREINTE

EN Please refer to the product label (located on the carton) to outline your model's limited warranty period.

The manufacturer warrants to the original consumer purchaser that its products will be free of defects in materials and workmanship, subject to the limitations, exclusions and conditions that follow, from date of original purchase as shown on purchaser's receipt. The manufacturer will, at its discretion, replace or repair FREE OF CHARGE, during the warranty period, any part which the manufacturer determines to be defective in material and/or workmanship under normal installation, use and service. The original consumer purchaser must notify the manufacturer in writing of any defect covered by the warranty at the address listed. THIS WARRANTY IS THE ONLY EXPRESS WARRANTY MADE BY THE MANUFACTURER. ANY CLAIMS MADE UNDER THIS WARRANTY MUST BE MADE DURING THE PERIOD REFERRED TO ABOVE. ANY IMPLIED WARRANTY OF MERCHANTABILITY OR FITNESS FOR A PARTICULAR PURPOSE IS LIMITED IN DURATION TO THE DURATION OF THIS WARRANTY. LABOR CHARGES AND/OR DAMAGE INCURRED IN INSTALLATION, REPAIR OR REPLACEMENT AS WELL AS INCIDENTAL AND CONSEQUENTIAL DAMAGES CONNECTED THEREWITH ARE EXCLUDED AND WILL NOT BE PAID BY THE MANUFACTURER. Some states do not allow limitations on how long an implied warranty lasts, or the exclusion or limitation of incidental or consequential damages, so the above limitations or exclusions may not apply to you. This warranty gives you specific legal rights, and you may also have other rights which vary from state to state. This warranty is void for any damage to this product due to misuse, abuse, neglect, accident, improper installation, modification, unauthorized repair, or any use violative of instructions furnished by us.

SP Por favor consulte la etiqueta del producto (en la caja) para conocer la descripción general del periodo de garantía limitada correspondiente al modelo.

El fabricante garantiza al comprador y consumidor original que sus productos están exentos de defectos de materiales y mano de obra, sujeto a las limitaciones, exclusiones y condiciones que siguen, a partir de la fecha de compra original indicada en el recibo de compra. Durante el periodo de garantía y a su propio criterio, el fabricante reemplazará o reparará SIN COSTO alguno cualquier pieza que juzgue tener defectos de materiales o mano de obra en condiciones normales de instalación, uso y servicio. El comprador y consumidor original deberá notificar al fabricante por escrito, a la dirección que se indica a continuación, de cualquier defecto al amparo de la garantía. ESTA GARANTÍA CONSTITUYE LA ÚNICA GARANTÍA EXPLÍCITA EFECTUADA POR EL FABRICANTE. CUALESQUIERA RECLAMOS EN RELACION CON LA PRESENTE GARANTÍA DEBEN EFECTUARSE DURANTE EL PERÍODO ANTES MENCIONADO. LA DURACIÓN DE CUALQUIER GARANTÍA IMPLÍCITA DE COMERCIABILIDAD O IDONEIDAD PARA UN FIN ESPECÍFICO SE LIMITA A LA DURACIÓN DE LA PRESENTE GARANTÍA. LOS GASTOS DE MANO DE OBRA Y DAÑOS QUE SE PRODUZCAN EN LA INSTALACIÓN, REPARACIÓN O REEMPLAZO, ASÍ COMO LOS DAÑOS DIRECTOS E INDIRECTOS RELACIONADOS CON LO DICHO ANTERIORMENTE QUEDAN EXCLUIDOS Y NO SERÁN PAGADOS POR EL FABRICANTE. En algunos estados no se admiten limitaciones con respecto a la duración de una garantía implícita, como tampoco se admite la exclusión o la limitación de daños directos o indirectos; por lo tanto, las limitaciones o exclusiones antes mencionadas pueden no ser aplicables en su caso. Esta garantía le otorga derechos legales específicos, pudiendo usted tener también otros derechos que varían de un estado a otro. Esta garantía quedará anulada en el caso de daños del producto debido a uso incorrecto, maltrato, negligencia, accidente, instalación incorrecta, modificación, reparación no autorizada o cualquier uso contrario a las instrucciones suministradas por nosotros.

FR Veuillez lire l'étiquette du produit (sur l'emballage) pour connaître la période de garantie limitée de votre modèle.

Le fabricant garantit à l'acheteur d'origine que ses produits seront exempts de défauts de fabrication et de matériaux, sous réserves des restrictions, exclusions et conditions énoncées ci-après, à compter de la date d'achat d'origine indiquée sur le reçu de l'acheteur. Il appartient au fabricant de décider soit de remplacer soit de réparer GRATUITEMENT, au cours de la période couverte par la garantie, toute pièce jugée par le fabricant comme présentant un défaut de fabrication ou de matériaux dans des conditions normales d'installation, d'utilisation et de service. L'acheteur d'origine doit notifier le fabricant par écrit de tout défaut par la garantie à l'adresse indiquée ci-dessous. CETTE GARANTIE EST LA SEULE GARANTIE EXPRESSÉMENT OFFERTE PAR LE FABRICANT. TOUTE RÉCLAMATION FAITE DANS LE CADRE DE CETTE GARANTIE DOIT ÊTRE DÉPOSÉE PENDANT LA PÉRIODE STIPULÉE PLUS HAUT. TOUTE GARANTIE IMPLÍCITE SUR LA QUALITÉ MARCHANDE OU L'APTITUDE À UNE FIN PARTICULIÈRE EST LIMITÉE EN DURÉE À LA PÉRIODE COUVERTE PAR CETTE GARANTIE. LES FRAIS DE MAIN-D'ŒUVRE OU LES DOMMAGES SURVENANT AU COURS DE L'INSTALLATION, DE LA RÉPARATION OU DU REMPLACEMENT, AINSI QUE LES DOMMAGES INDIRECTS OU CONSÉCUTIFS EN DÉCOULANT SONT EXCLUS ET NE SERONT PAS REMBOURSÉS PAR LE FABRICANT. Certaines provinces n'autorisent pas que la durée de la garantie implicite soit soumise à des restrictions, ni l'exclusion ou la restriction des dommages indirects ou consécutifs. Par conséquent, il se peut que les restrictions ou exclusions énoncées plus haut ne s'appliquent pas à vous. Cette garantie vous donne des droits légaux précis, mais vous avez peut-être d'autres droits qui varient d'une province à l'autre. Cette garantie est nulle en cas de dommage causé au produit à la suite d'une utilisation inappropriée, d'un abus, d'une négligence, d'un accident, d'une mauvaise installation, d'une modification, d'une réparation effectuée par du personnel non autorisé ou de toute utilisation non conforme aux instructions fournies par notre compagnie.

American Shower & Bath
540 Glen Ave.
Moorestown, NJ 08057
1-800-355-ASB1, F: (856)235-9262
www.asbcorp.com