



AMERICAN
Shower & Bath™
A Masco Company

540 Glen Avenue, Moorestown, NJ 08057
Telephone: 1-800-355-2721 • Fax: (856) 235-9262

FAUCET BLOCK INSTRUCTIONS

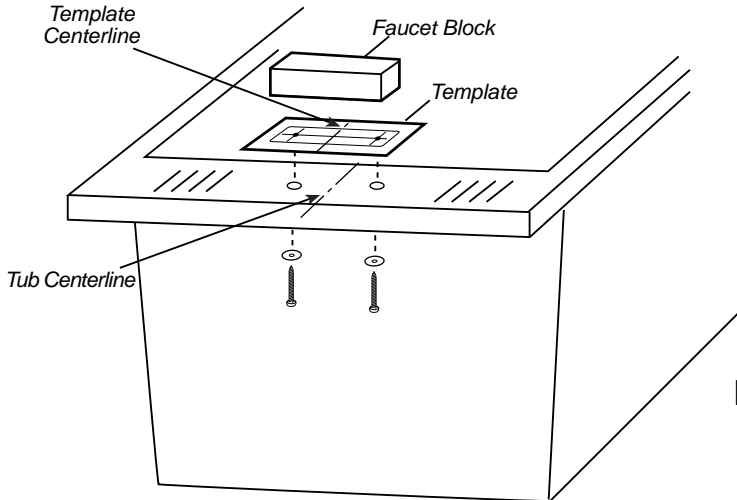


Fig. 1

Single Tub

Note: Cut out template at right

1. Place faucet block template on the back flat surface of tub where the faucet will be located.
2. Center template on the surface and drill two 7/32" diameter holes in the top of this flat surface as indicated on the template.
3. Screw the faucet block to the tub from underneath using the two screws and washers provided.

Refer to Fig. 1

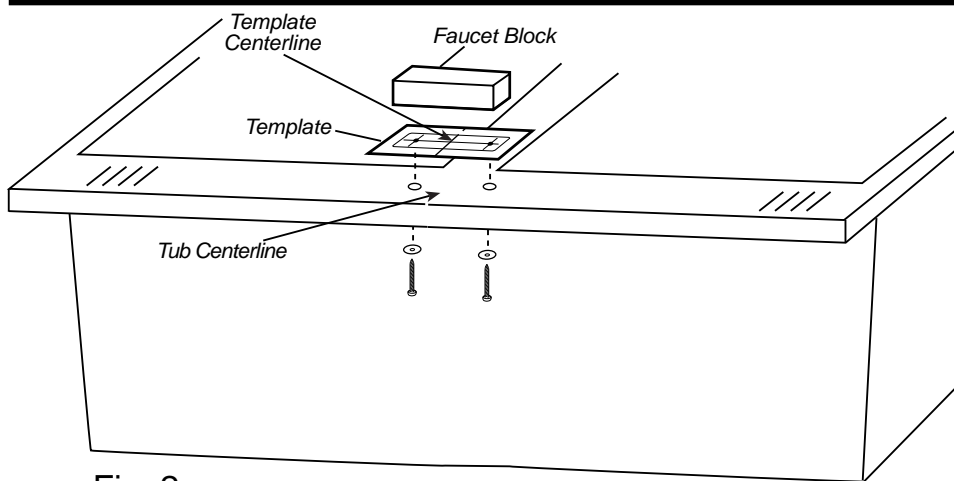


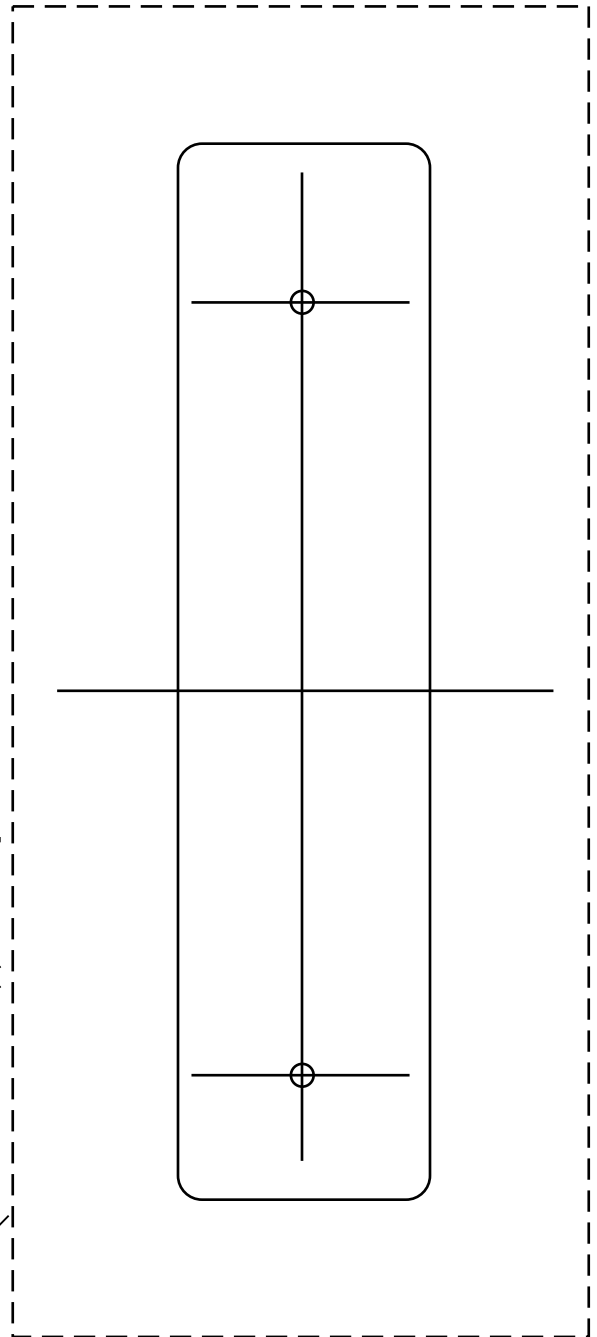
Fig. 2

Double Tub

Note: Cut out template at right

Place template on tub aligning center line between the tubs. See Fig. 2

1. Place faucet block template on the back flat surface of tub where the faucet will be located.
2. Center template on the surface and drill two 7/32" diameter holes in the top of this flat surface as indicated on the template.
3. Screw the faucet block to the tub from underneath using the two screws and washers provided.

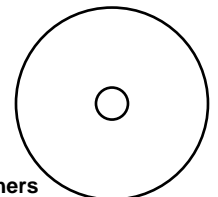


Cut Line

Parts List



(2) #10 x 1-1/2" Screws



(2) 1" Diameter Washers
For #10 Screw



AMERICAN
Shower & Bath™
A Masco Company

540 Glen Avenue, Moorestown, NJ 08057
Telephone: 1-800-355-2721 • Fax: (856) 235-9262

INSTRUCCIONES PARA EL CONJUNTO DE GRIFO

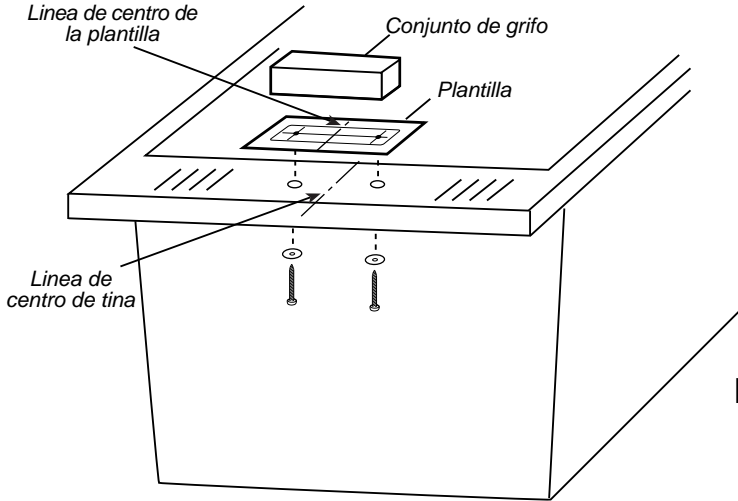


Fig. 1

Tina Simple

Nota: Recorte la plantilla de la hoja adjunta

1. Coloque la plantilla del conjunto de grifo sobre la superficie plana posterior del tina donde se irá a ubicar el grifo.
2. Coloque la plantilla centrada sobre la superficie y perfore dos agujeros de 7/32 pulg. de diámetro en la parte superior de dicha superficie plana, tal como se indica en la plantilla.
3. Sujete el conjunto de grifo en el tina atornillándolo desde abajo con los dos tornillos y arandelas que se suministran.

Consulte la Fig. 1

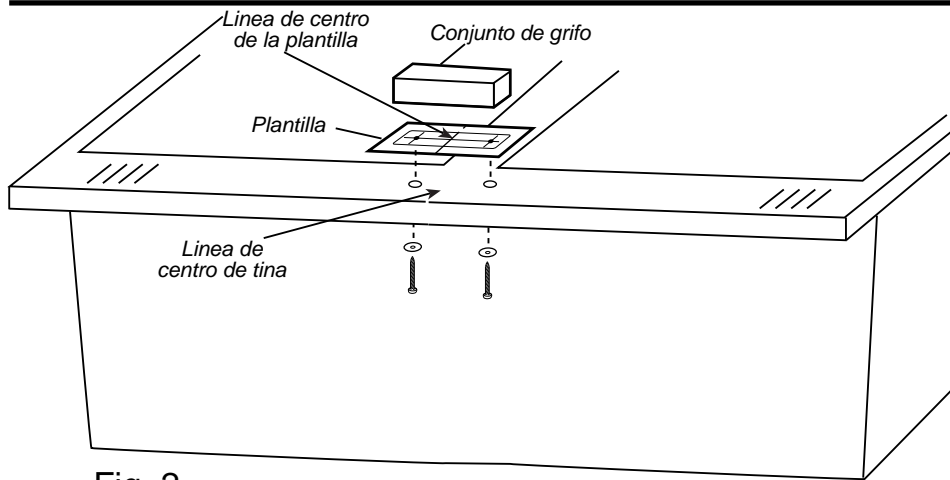
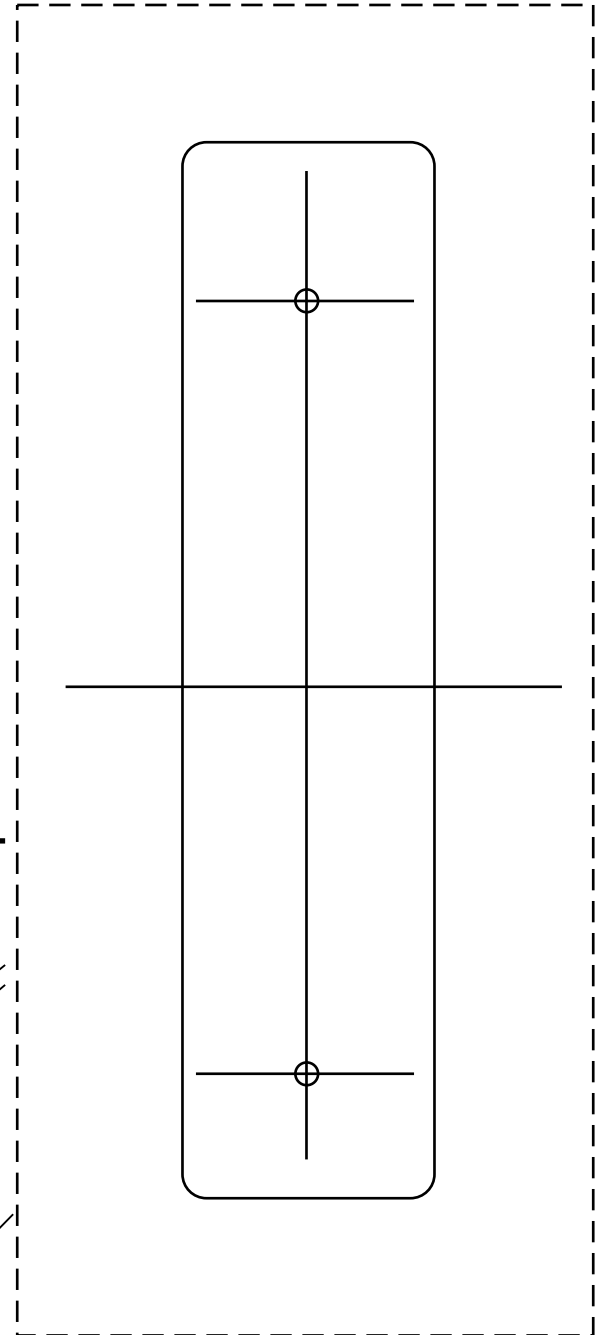


Fig. 2

Tina Doble

Coloque la plantilla en la tina que alinea la línea central entre tinas. Vea la Fig 2.

1. Coloque la plantilla del conjunto de grifo sobre la superficie plana posterior del tina donde se ira ubicar el grifo.
2. Coloque la plantilla centrada sobre la superficie y perfore dos agujeros de 7/32 pulg. de diámetro en la parte superior de dicha superficie plana, tal como se indica en la plantilla.
3. Sujete el conjunto de grifo en el tina atornillándolo desde abajo con los dos tornillos y arandelas que se suministran.

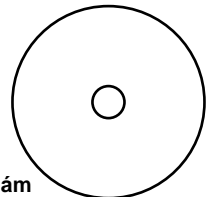


Linea de corte

Lista de piezas



(2) Tornillos No. 10 x 1-1/2 pulg.



(2) Arandela de 1 pulg. diám